



ISTRUZIONI DI MONTAGGIO

IT

FITTING INSTRUCTIONS

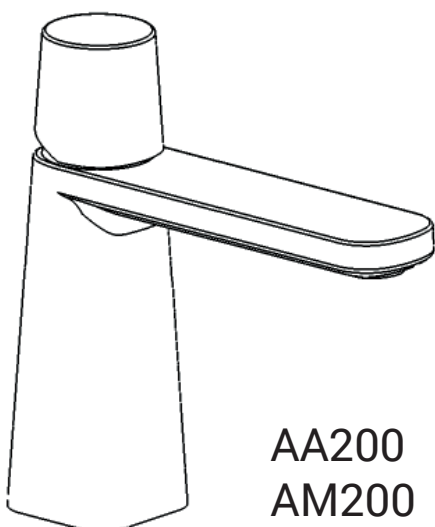
EN

NOTICE DE MONTAGE

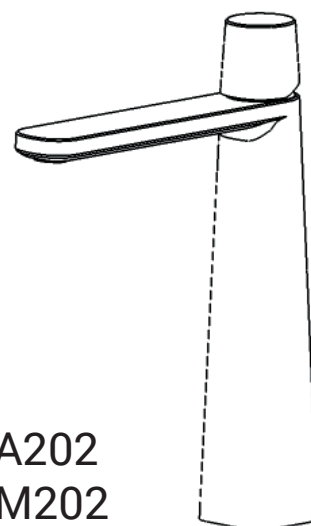
FR

TAAAC

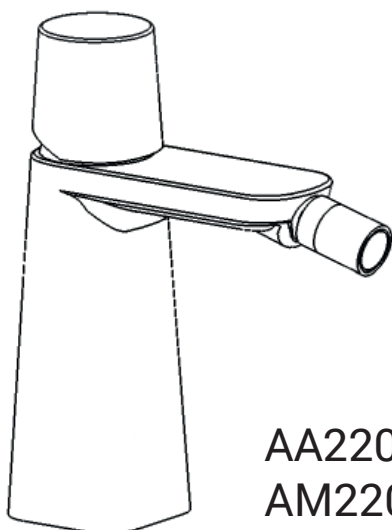
200 202 220



AA200
AM200



AA202
AM202



AA220
AM220



IB RUBINETTI

DATI TECNICI

Pressione dinamica min: _____ 0.5 bar

Pressione MAX di esercizio: _____ 5 bar

Pressione di esercizio raccomandata: _____ 1-5 bar

Si raccomanda di utilizzare un riduttore di pressione,
se all'interno dell'impianto si hanno pressioni statiche superiori a 5 bar.

Temperatura MAX acqua calda: _____ 80°C

NORME DI INSTALLAZIONE, MANUTENZIONE E VERIFICHE PRELIMINARI

Perchè il suo apparecchio funzioni nella maniera corretta e possa durare nel tempo, occorre che vengano rispettate le modalità di installazione e manutenzione illustrate in questo opuscolo. Affidarsi ad un idraulico qualificato. Assicurarsi che l'impianto sia stato liberato da tutti i detriti ed impurità esistenti.

INSTALLAZIONE

Fig. 1: Avvitare i flessibili al corpo miscelatore ed il tirante per il fissaggio.

Fig. 2: Praticare un foro sul piano d'appoggio ($\varnothing 40$ mm – 1.57 in). Inserire i flessibili e il tirante nel foro, posizionando l'OR alla base del corpo.

Fig. 3: Sotto il piano, inserire la flangia nel tirante, avvitare il dado fino al completo bloccaggio. Collegare i flessibili alla rete idrica.

Dopo aver collegato il rubinetto all'impianto, aprire i rubinetti d'arresto e verificare il corretto funzionamento del miscelatore. Controllare la mancanza di perdite nell'impianto.

PULIZIA

Per una corretta pulizia, lavare esclusivamente con acqua e sapone, risciacquare ed asciugare con una pelle di daino e panno morbido. Evitare assolutamente l'impiego di alcool, solventi, detersivi solidi o liquidi contenenti sostanze corrosive o acide, strofinacci con fibre sintetiche, spugne abrasive, tamponi con fili metallici, poichè potrebbero alterare irreversibilmente le superfici trattate.

L'UTILIZZO DI QUESTO TIPO DI DETERGENTI PER LA PULIZIA DEL RUBINETTO FA DECADERE QUALSIASI GARANZIA SULLA SUPERFICIE DELLO STESSO DA PARTE DI IB.

TECHNICAL DATA

Minimum dynamic pressure: _____ 0.5 bar

Maximum operational pressure: _____ 5 bar

Recommended operational pressure: _____ 1-5 bar

It's recommended to use a pressure reducer in case of static pressure superior than 5 bar inside the waterpipe.

Maximum hot water temperature: _____ 80°C

INSTALLATION, MAINTENANCE AND PRELIMINARY CHECKING PROCEDURE

In order to get your device work correctly and fine in time, must ensure compliance with the mode of installation and maintenance described in this booklet. Relying on a qualified plumber. Make sure that the system is free from all debris and impurities existing.

INSTALLATION

Fig.1: Screw the flexibles and the tie-rod to the mixer's body for the fixing process.

Fig. 2: Make a hole on the ground level (Ø40 mm - 1.57 in). Insert the flexible and the tie-rod into the hole, positioning the OR.

Fig.3: Insert the flange into the tie-rod and screw the nut until it's blocked.

After connecting the body to the system, turn on the stopcocks and check that the mixer tap unit operates correctly. Keep the tap pressurised for a few minutes checking eventual leaks.

CLEANING

In order to obtain a correct cleanliness, exclusively wash them with soap and water, rewash and dry them with a soft towel and deerskin. Avoid the usage of alcohol, solvents, solid or liquid detergents which contain corrosive or acidic substances, abrasive sponges, swab with metallic strings because they could irreversibly compromise the surfaces.

THE USAGE OF THIS KIND OF DETERGNETS DURING THE CLEANING OF THE MIXER EXCLUDE IB RUBINETTERIE FROM ANY WARRANTY OBLIGATION.

CARACTERISTIQUES TECHNIQUES

Pression dynamique minimale : _____ 0.5 bar

Pression de service maximale : _____ 5 bar

Pression de service recommandée : _____ 1-5 bar

Il est recommandé d'utiliser un réducteur de pression en cas,
dans le système hydraulique, il y a des pressions statiques supérieures à 5 bar.

Température maximum d'eau chaude : _____ 80°C

INSTALLATION, D'ENTRETIEN ET VÉRIFICATIONS PRÉLIMINAIRES

Pour assurer le bon fonctionnement du produit et il puisse durer dans le temps, il est nécessaire qu'ils soient remplies les procédures de installation et l'entretien définies dans la brochure. S'appuyer sur un plombier qualifié. S'assures que les tuyauteries soient nettoyées par toutes saletés et résidus.

INSTALLATION

Fig. 1 : Visser les flexibles au mitigeur et la tige filetée de fixation.

Fig. 2 : Percer un trou sur le plan de travail (Ø40 mm - 1.57 in). Insérer dans le trou les flexibles et la tige filetée, en plaçant la platine de finition et le joint torique.

Fig. 3 : Ci-dessous du plan, glisser la bride sur la tige filetée et visser l'écrou jusqu'à le complet verrouillage.

Après le raccordement du robinet aux tuyauteries, ouvrir le robinet d'arrêt pour vérifier le bon fonctionnement. Vérifier l'absence de fuites.

NETTOYAGE

Afin d'assurer un bon nettoyage, laver exclusivement avec eau et savon, rincer et essuyer avec un chiffon doux. N'utiliser jamais alcool, solvants, de poudres à récurer ni de nettoyeurs acides et éponges abrasives ou éponges métalliques car risquent de causer des dommages irréparables.

L'UTILISE DES CES DETERGENTS POUR LE NETTOYAGE DU MITIGEUR REND CADUQUE LA GARANTIE SUR LA SURFACE DE-CI PAR IB.

Fig. 1

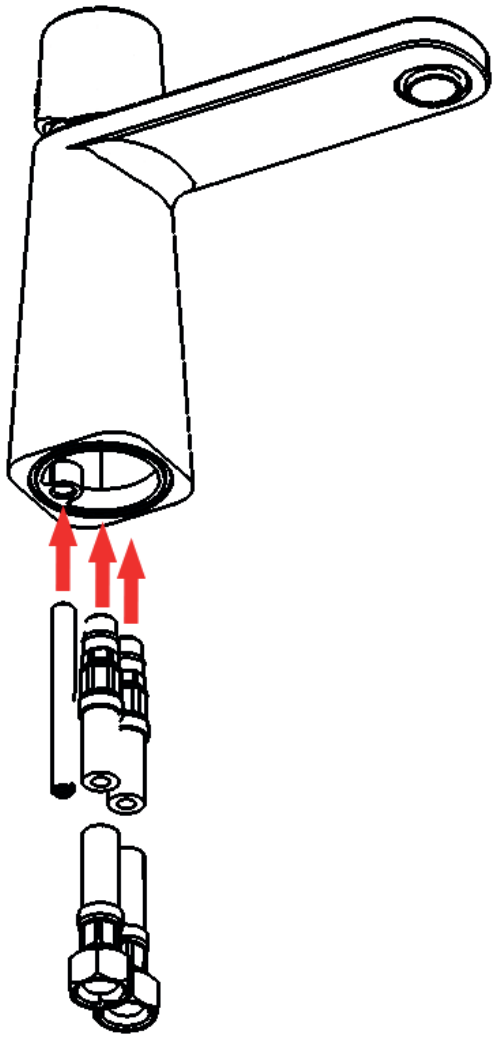


Fig. 2

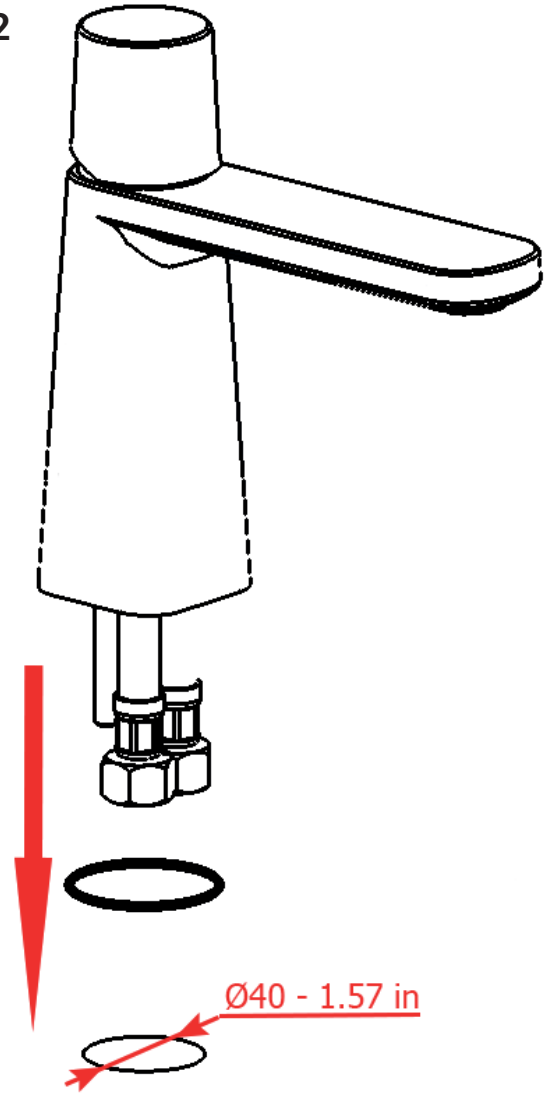
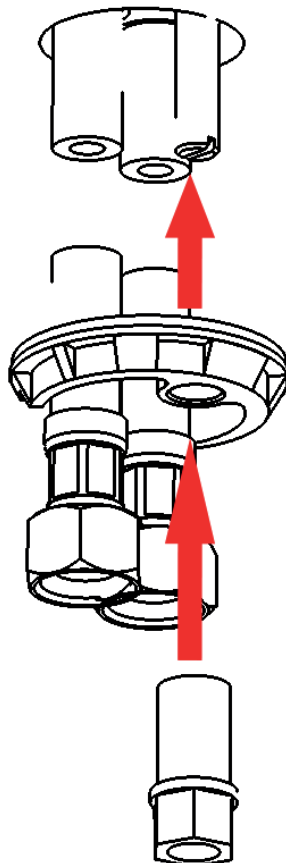
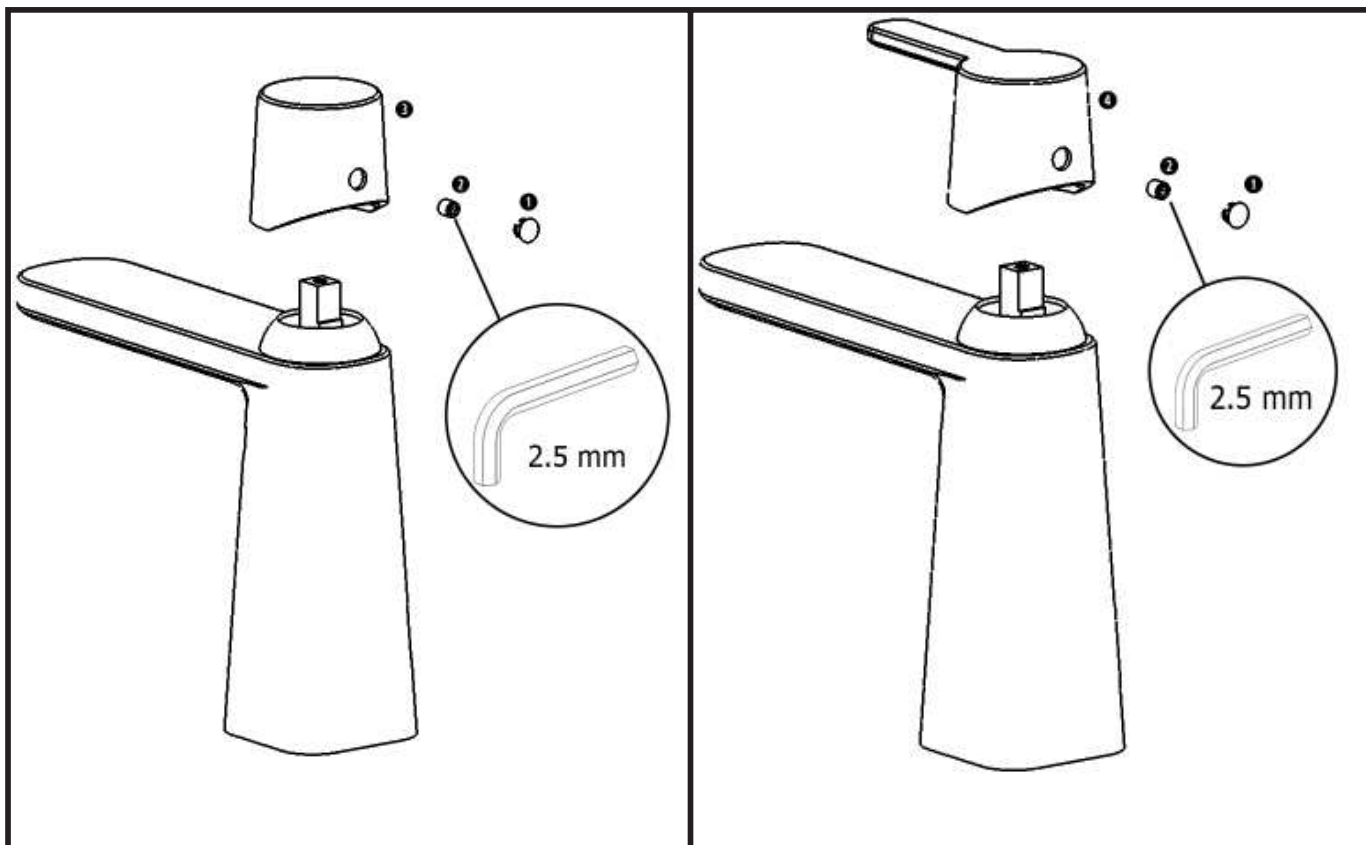


Fig. 3





CAMBIO MANIGLIA

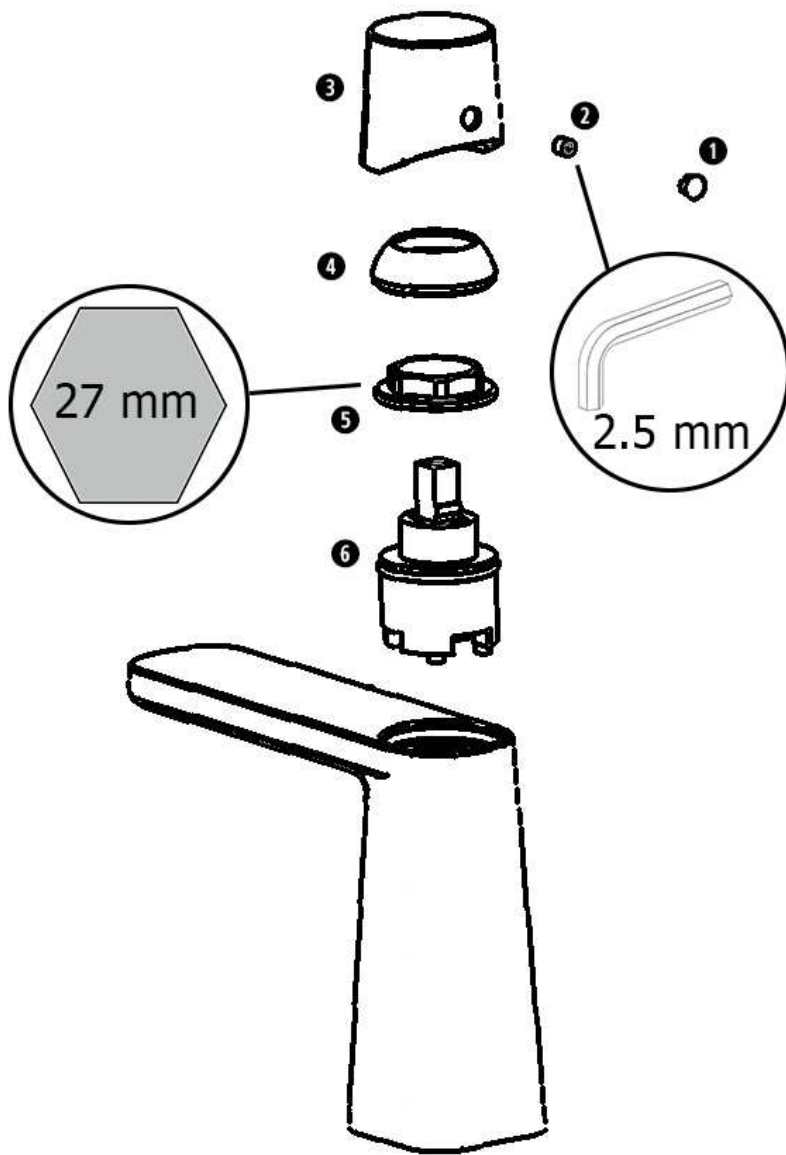
Estrarre il copriforo ❶, svitare il grano ❷ utilizzando una chiave a brugola da 2,5 mm, rimuovere la maniglia ❸. Inserire la nuova maniglia ❹ sull'asta e procedere in ordine inverso.

CHANGING THE HANDLE

Remove the hole plug ❶, unscrew the grub screw ❷ using an allen key of 2.5 mm, remove the handle ❸. Insert the new handle ❹ on the bar and proceed in reverse order.

CHANGEMENT DE POIGNÉE

Retirer le bouchon cache trou ❶, dévisser le grain ❷ à l'aide d'une clé Allen de 2,5 mm, retirer la poignée ❸. Insérer la nouvelle poignée ❹ sur la tige et procéder dans l'ordre inverse.



SOSTITUZIONE CARTUCCIA

Chiudere le entrate dell'acqua fredda e calda. Estrarre il copriforo ❶, svitare il grano ❷ utilizzando una chiave esagonale da 2.5 mm e sfilare la maniglia ❸. Svitare il copri ghiera ❹ e la ghiera ❺ utilizzando una chiave esagonale da 27 mm, estrarre la cartuccia ❻. Per il montaggio procedere in ordine inverso, assicurandosi che la base d'appoggio della cartuccia sia accuratamente pulita.

CHANGING THE CARTRIDGE

Turn off the hot and cold water inlets. Remove the hole plug ❶, unscrew the grub screw ❷ using an allen key of 2.5 mm and remove the handle ❸. Unscrew the ring nut cover ❹ and the ring nut ❺ using an hexagonal 27 mm wrench, extract the cartridge ❻. To reassembled, reverse the above procedure, making sure that the cartridge contact surface is thoroughly cleaned.

CARTOUCHE DE REMPLACEMENT

Couper l'eau froide et chaude. Retirez le bouchon ❶, dévisser la vis ❷,

à l'aide d'une clé hexagonale de 2,5 mm et retirez sur la poignée ❸. Dévisser le bague ❹ de recouvrement ❺ en utilisant une clé hexagonale de 24 mm, retirez la cartouche ❻. Pour le montage, procéder dans l'ordre inverse, en veillant à ce que la base de support de la cartouche soit soigneusement nettoyé.

IMPORTANT

Pressure & Temperature Requirements.

- * Hot and cold water inlet pressures should be equal.
- * Inlet pressure range: 150-1000 kPa
- * New Regulation: -500 kPa maximum operating pressure at any outlet within a building. (Ref. AS/NZS 3500.1-2003, Clause 3.3.4)
- * Maximum hot water temperature: 80°C.



IB RUBINETTI

IB RUBINETTERIE s.p.a
via dei Pianotti 3/5
25068 Sarezzo (BS) - Italy -
P.IVA 01785230986

ISCR. REG. IMPR.
BS 01785230986
R.E.A. BS 352087
capitale sociale €420.000,00 i.v.

T. +39 030 802101
F. +39 030 803097
info@ibrubineti.it
WWW.IBRUBINETTI.I