



ISTRUZIONI DI MONTAGGIO

IT

FITTING INSTRUCTIONS

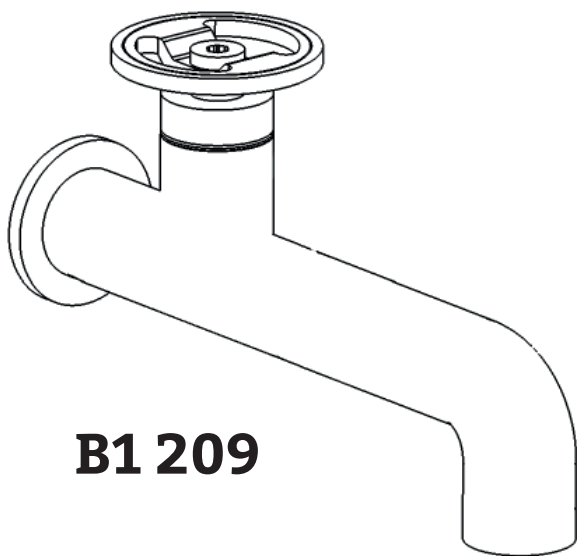
EN

NOTICE DE MONTAGE

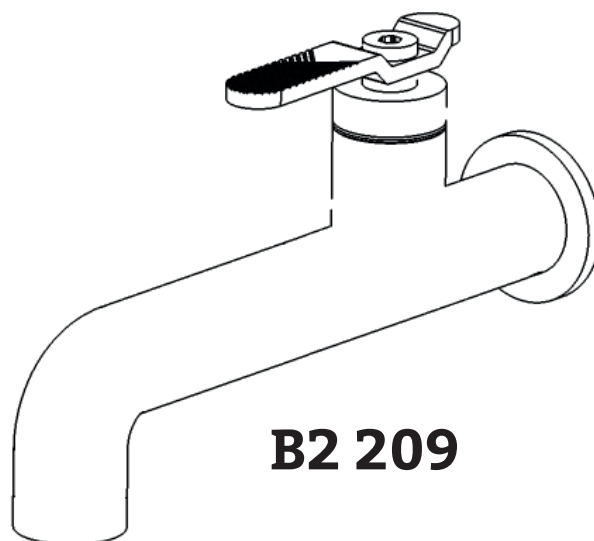
FR

BOLD

209



B1 209



B2 209



IB RUBINETTI

DATI TECNICI

Pressione dinamica min: _____ 0.5 bar

Pressione MAX di esercizio: _____ 5 bar

Pressione di esercizio raccomandata: _____ 1-5 bar

Si raccomanda di utilizzare un riduttore di pressione,
se all'interno dell'impianto si hanno pressioni statiche superiori a 5 bar.

Temperatura MAX acqua calda: _____ 80°C

NORME DI INSTALLAZIONE, MANUTENZIONE E VERIFICHE PRELIMINARI

Perchè il suo apparecchio funzioni nella maniera corretta e possa durare nel tempo, occorre che vengano rispettate le modalità di installazione e manutenzione illustrate in questo opuscolo. Affidarsi ad un idraulico qualificato. Assicurarsi che l'impianto sia stato liberato da tutti i detriti ed impurità esistenti.

INSTALLAZIONE

Fig. 1-2: Realizzare uno scasso nel muro con dimensioni minime 80 mm - 3.15 in, 70 mm - 2.75 in, con profondità MIN 63mm - 2.48 in, MAX 73 mm - 2.87 in.

N.B.: i riferimenti MIN e MAX sono intesi a parete finita, compreso di rivestimento.

Fig. 3: Fissare il corpo alla piastra di fissaggio.

Fig. 4 - 5 - 6: Fissare la parte incasso tenendo conto della perpendicolarità sia verticale che orizzontale, aiutandosi con una livella a bolla. Collegare il corpo alla rete idrica. È consigliabile utilizzare canapa o PTFE per garantire la tenuta.

Dopo aver collegato il corpo all'impianto, aprire i rubinetti d'arresto e verificare il corretto funzionamento del miscelatore. Lasciare il rubinetto in pressione per alcuni minuti controllando la mancanza di perdite.

Fig. 7: Ridurre lo spacco nel muro, lasciando un diametro di circa $\varnothing 45$ mm - 1.77 in.

Fig. 8: Innestare il corpo sulla parte incasso, inserendo la piastra.

Fig. 9: fissare il corpo avvitando i grani.

PULIZIA

Per una corretta pulizia, lavare esclusivamente con acqua e sapone, risciacquare ed asciugare con una pelle di daino e panno morbido. Evitare assolutamente l'impiego di alcool, solventi, detersivi solidi o liquidi contenenti sostanze corrosive o acide, strofinacci con fibre sintetiche, spugne abrasive, tamponi con fili metallici, poichè potrebbero alterare irreversibilmente le superfici trattate.

L'UTILIZZO DI QUESTO TIPO DI DETERGENTI PER LA PULIZIA DEL RUBINETTO FA DECADERE QUALSIASI GARANZIA SULLA SUPERFICIE DELLO STESSO DA PARTE DI IB.

TECHNICAL DATA

Minimum dynamic pressure: _____ 0.5 bar

Maximum operational pressure: _____ 5 bar

Recommended operational pressure: _____ 1-5 bar

It's recommended to use a pressure reducer in case of static pressure superior than 5 bar inside the waterpipe.

Maximum hot water temperature: _____ 80°C

INSTALLATION, MAINTENANCE AND PRELIMINARY CHECKING PROCEDURE

In order to get your device work correctly and fine in time, must ensure compliance with the mode of installation and maintenance described in this booklet. Relying on a qualified plumber. Make sure that the system is free from all debris and impurities existing.

INSTALLATION

Fig. 1-2: Make a hole into the wall with a minimum measure of 80 mm - 3.15 in, 70 mm – 2.75, and MIN 63 mm - 2.48 in, MAX 73 mm - 2.87 in depth.

N.B.: The minimum and maximum measure have to be considered in relation to the finished wall, cladding included.

Fig. 2: Fix the body to the fixing plate.

Fig. 4 - 5 - 6: Fix the recessed body taking in consideration the perpendicularity, both vertical and horizontal, by using a spirit level. Connect the body to the hydric system. It's recommended to use hemp or PTEF for granting the endurance.

After connecting the body to the system, turn on the stopcocks and check that the mixer tap unit operates correctly. Keep the tap pressurised for a few minutes checking eventual leaks.

Fig. 7: Reduce the hole into the wall leaving a Ø45 mm - 1.77 in diameter.

Fig. 8: Insert the body on the recessed part, by inserting the plate.

Fig. 9: Fix the body by screwing the grains.

CLEANING

In order to obtain a correct cleanliness, exclusively wash them with soap and water, rewash and dry them with a soft towel and deerskin. Avoid the usage of alcohol, solvents, solid or liquid detergents which contain corrosive or acidic substances, abrasive sponges, swab with metallic strings because they could irreversibly compromise the surfaces.

THE USAGE OF THIS KIND OF DETERGNETS DURING THE CLEANING OF THE MIXER EXCLUDE IB RUBINETTERIE FROM ANY WARRANTY OBLIGATION.

CARACTERISTIQUES TECHNIQUES

Pression dynamique minimale : _____ 0.5 bar

Pression de service maximale : _____ 5 bar

Pression de service recommandée : _____ 1-5 bar

Il est recommandé d'utiliser un réducteur de pression en cas,
dans le système hydraulique, il y a des pressions statiques supérieures à 5 bar.

Température maximum d'eau chaude : _____ 80°C

INSTALLATION, D'ENTRETIEN ET VÉRIFICATIONS PRÉLIMINAIRES

Pour assurer le bon fonctionnement du produit et il puisse durer dans le temps, il est nécessaire qu'ils soient remplies les procédures de installation et l'entretien définies dans la brochure. S'appuyer sur un plombier qualifié. S'assures que les tuyauteries soient nettoyées par toutes saletés et résidus.

INSTALLATION

Fig. 1-2: Percer une saignée dans le mur avec les dimensions minimum 80mm - 3.15 in, 70mm - 2.75 in, avec une profondeur minimum 63 mm - 2.48 in et maximum 73 mm - 2.87 in.

ATTENTION les mesures ci-dessus s'entendent avec le revêtement

Fig. 3: Fixer le corps à la platine de fixation.

Fig. 4-5-6: Fixer le corps encastré en considérant l'emplacement vertical et aussi horizontal avec l'aide d'une niveau. Raccorder le corps à l'alimentation en eau. C'est conseillable à utiliser PTFE ou chanvre afin de s'assurer une bonne étanchéité.

Après le raccordement du corps à l'alimentation en eau, ouvrir les robinets d'arrêts pour vérifier le bon fonctionnement. Laisser le corps par un mise en pression quelques minutes à vérifier l'absence de fuites.

Fig. 7: Reboucher la saignée dans le mur en laissant un diamètre de Ø45 mm - 1.77 in.

Fig. 8: Insérez le corps sur la partie encastré, en insérant la plaque.

Fig. 9: Fixez le corps en vissant les grains

NETTOYAGE

Afin d'assurer un bon nettoyage, laver exclusivement avec eau et savon, rincer et essuyer avec un chiffon doux. N'utiliser jamais alcool, solvants, de poudres à récurer ni de nettoyeurs acides et éponges abrasives ou éponges métalliques car risquent de causer des dommages irrémédiables.

L'UTILISE DES CES DETERGENTS POUR LE NETTOYAGE DU MITIGEUR REND CADUQUE LA GARANTIE SUR LA SURFACE DE-CI PAR IB.

Fig. 1

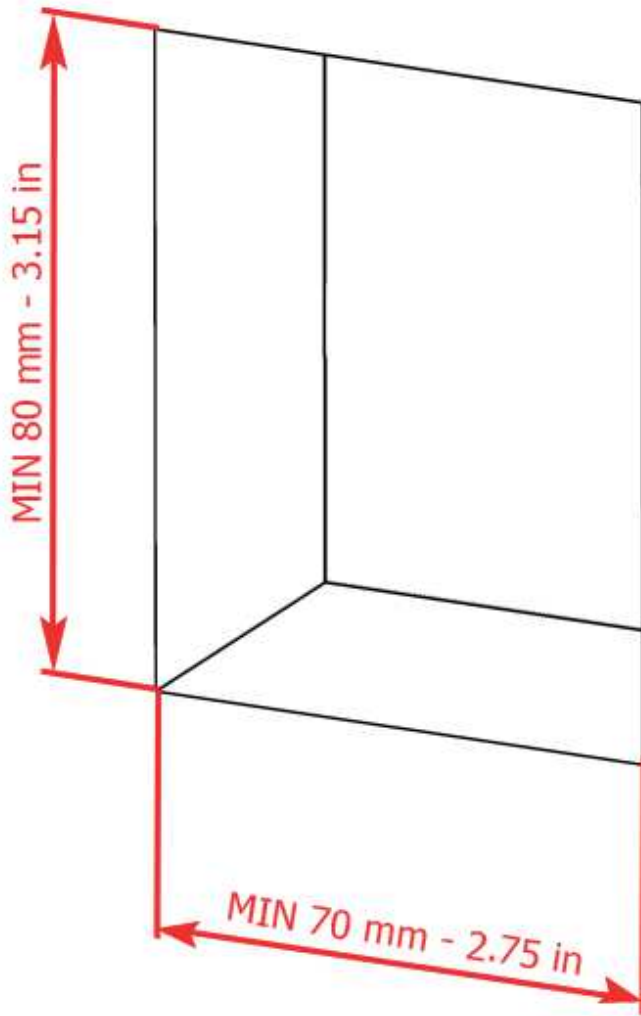


Fig. 2

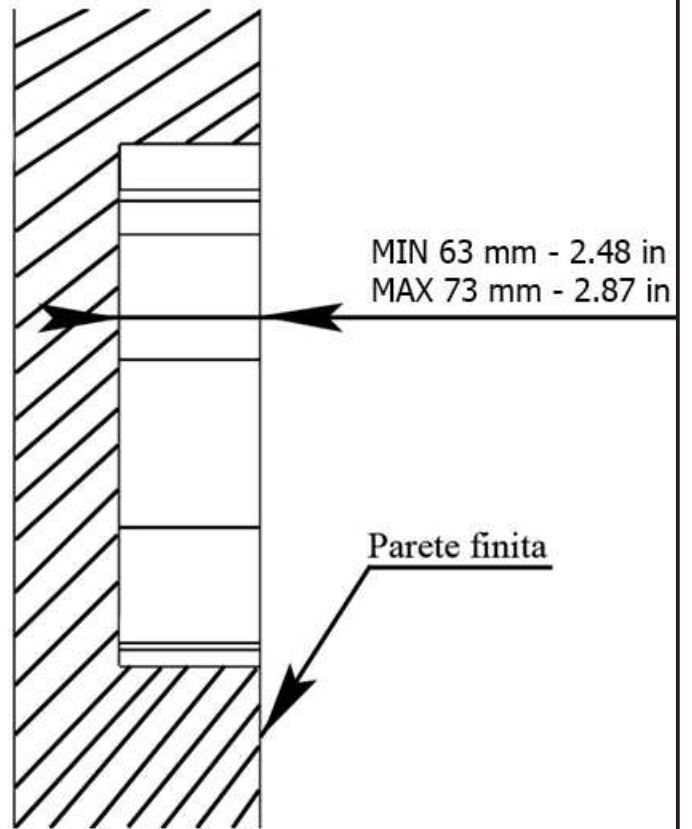


Fig. 3

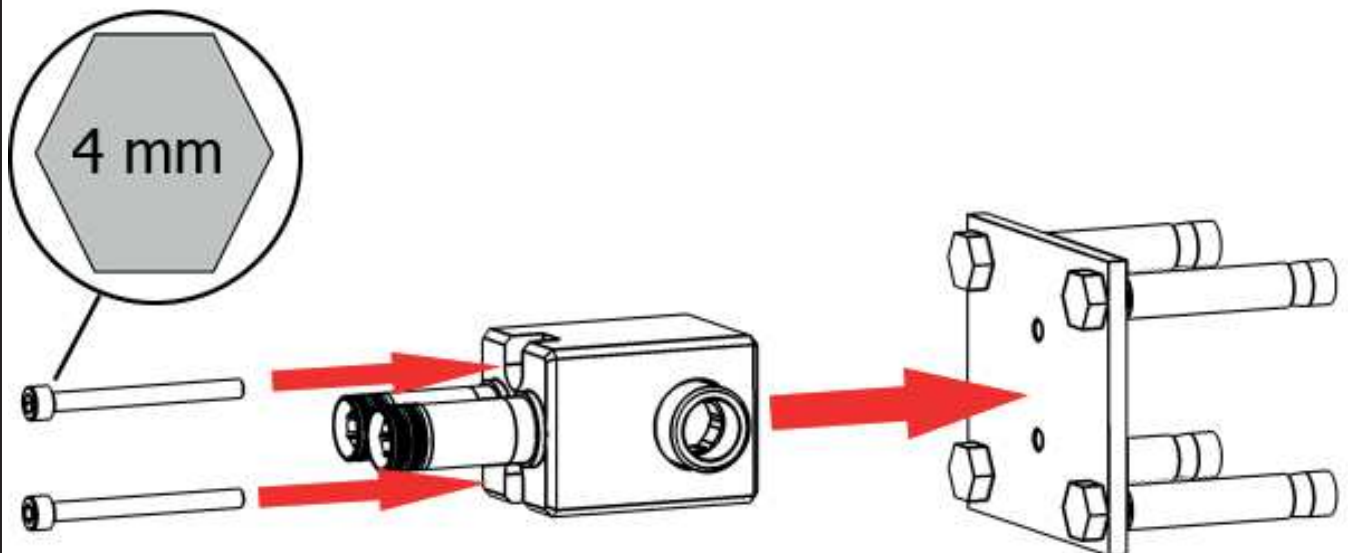


Fig. 4

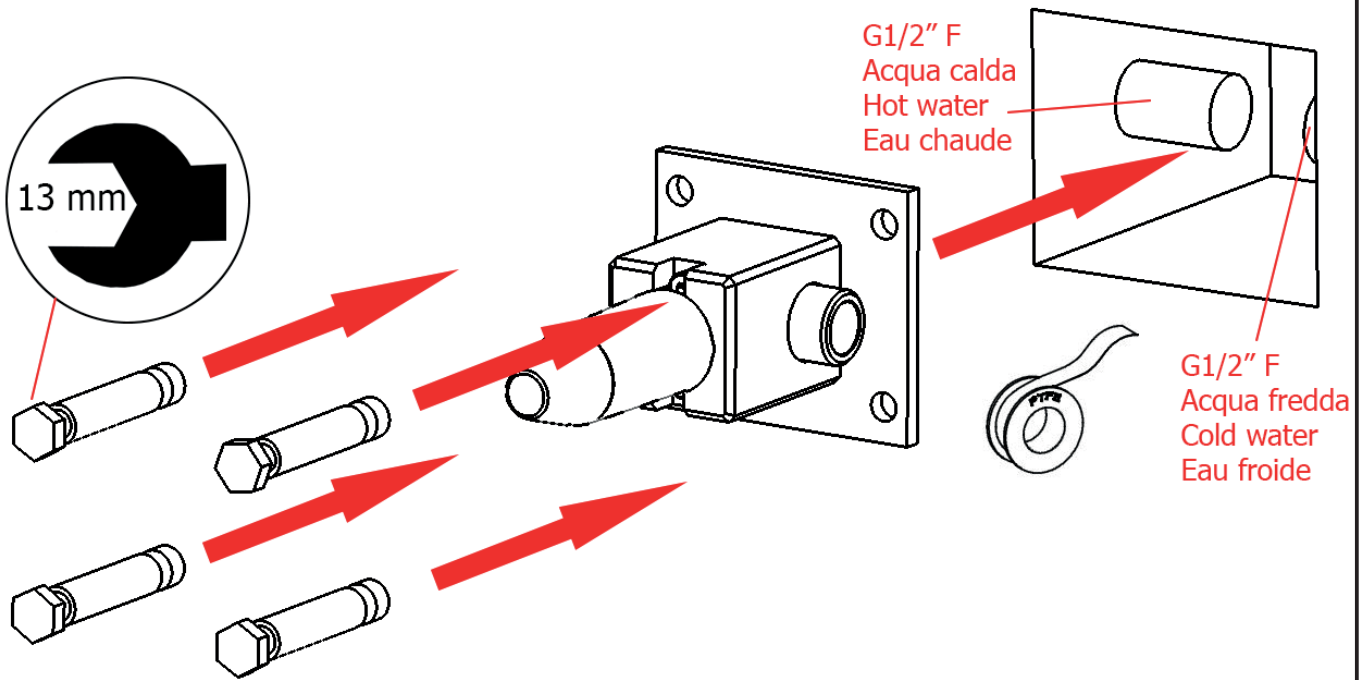


Fig. 5

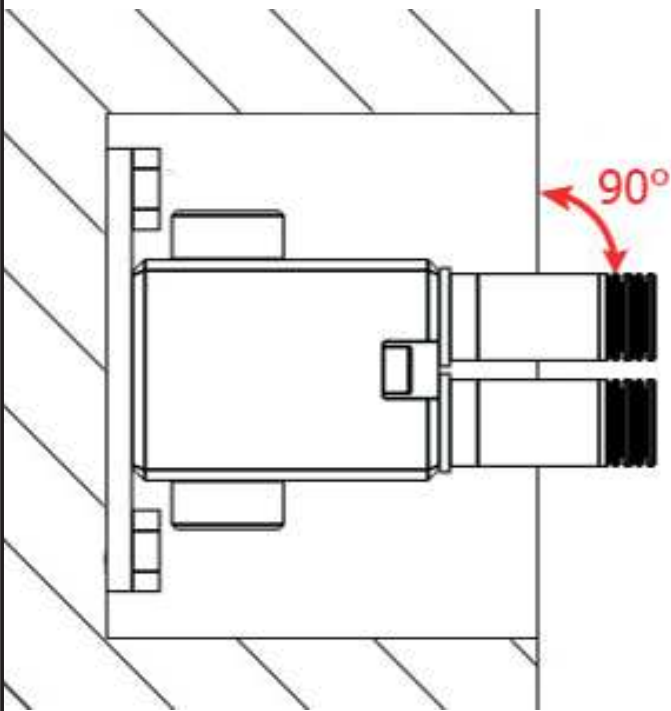


Fig. 6

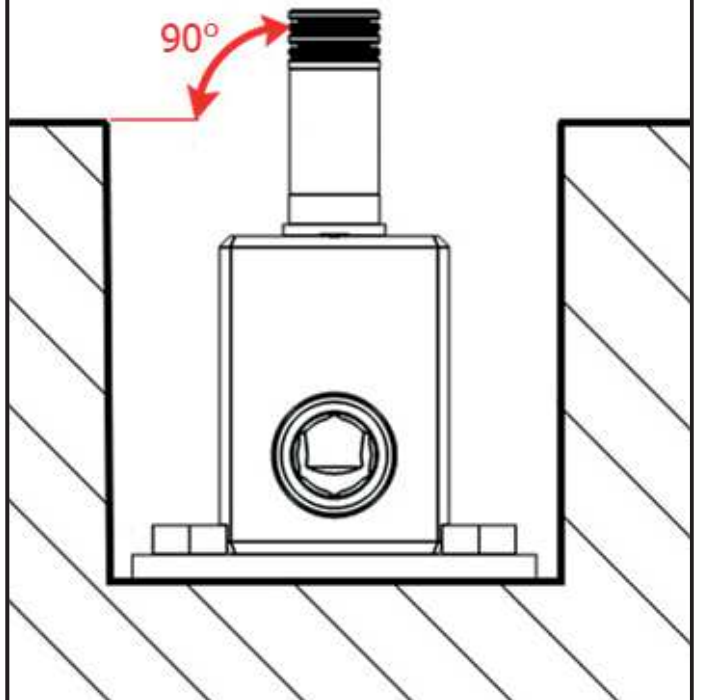


Fig. 7

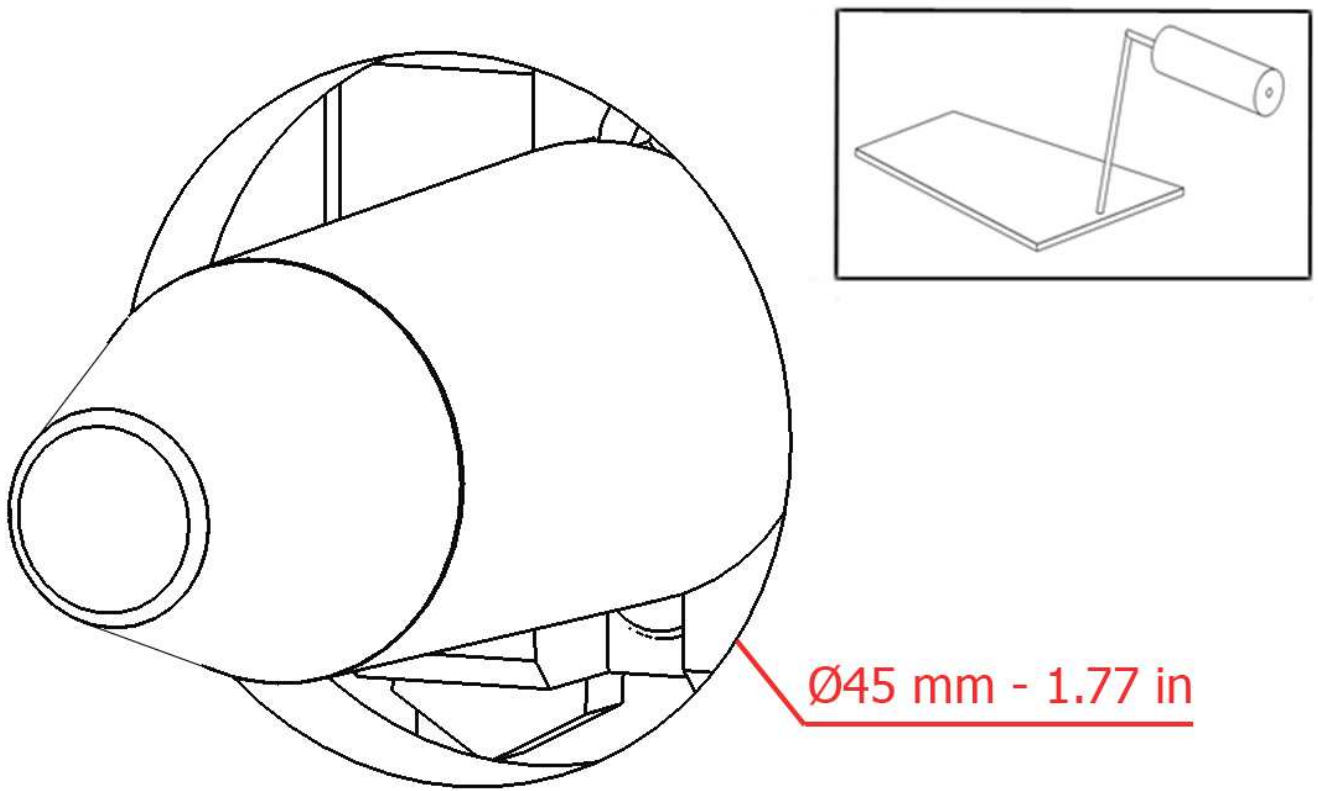


Fig. 8

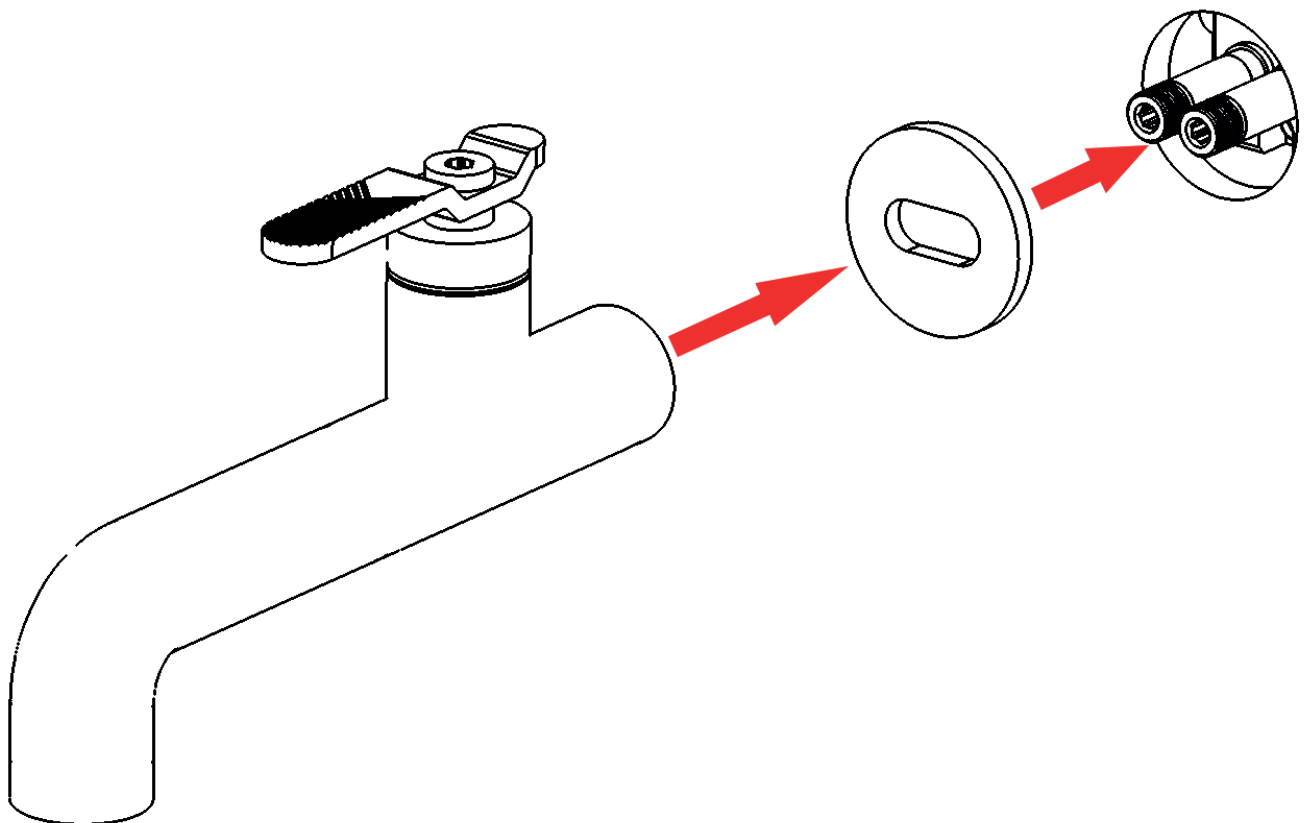
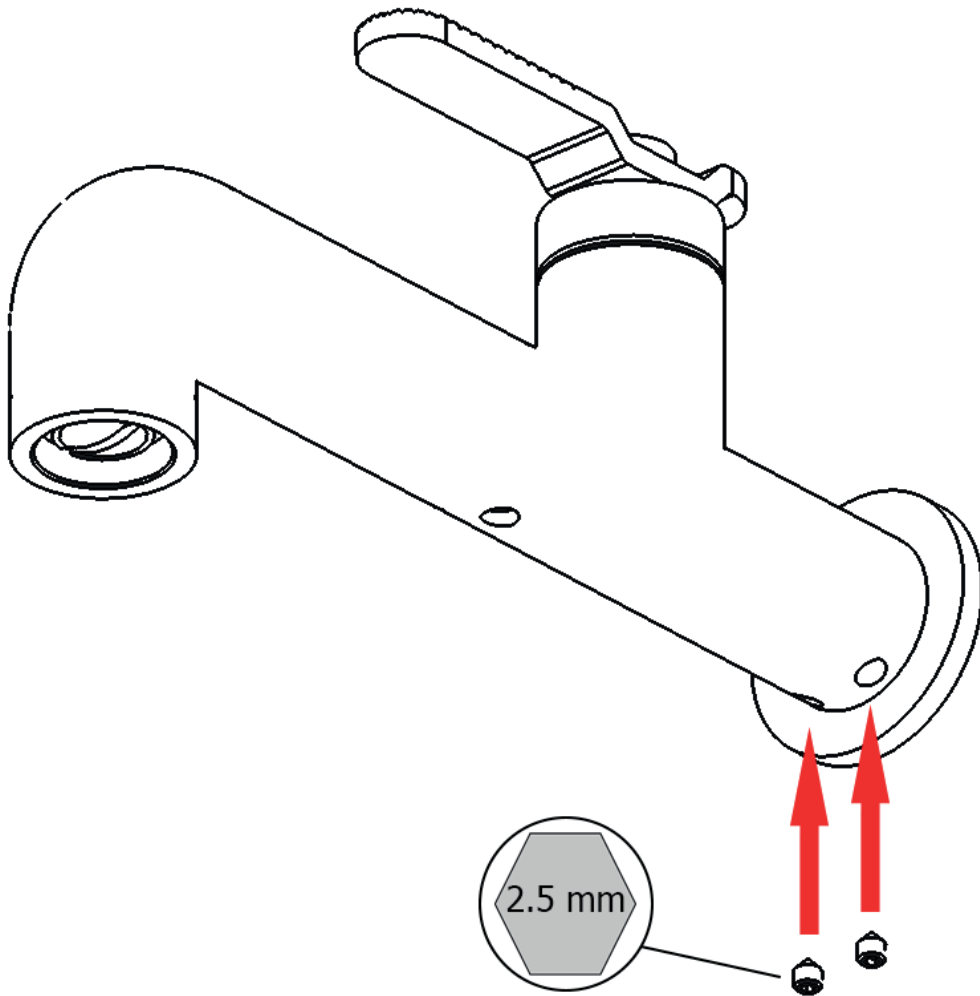
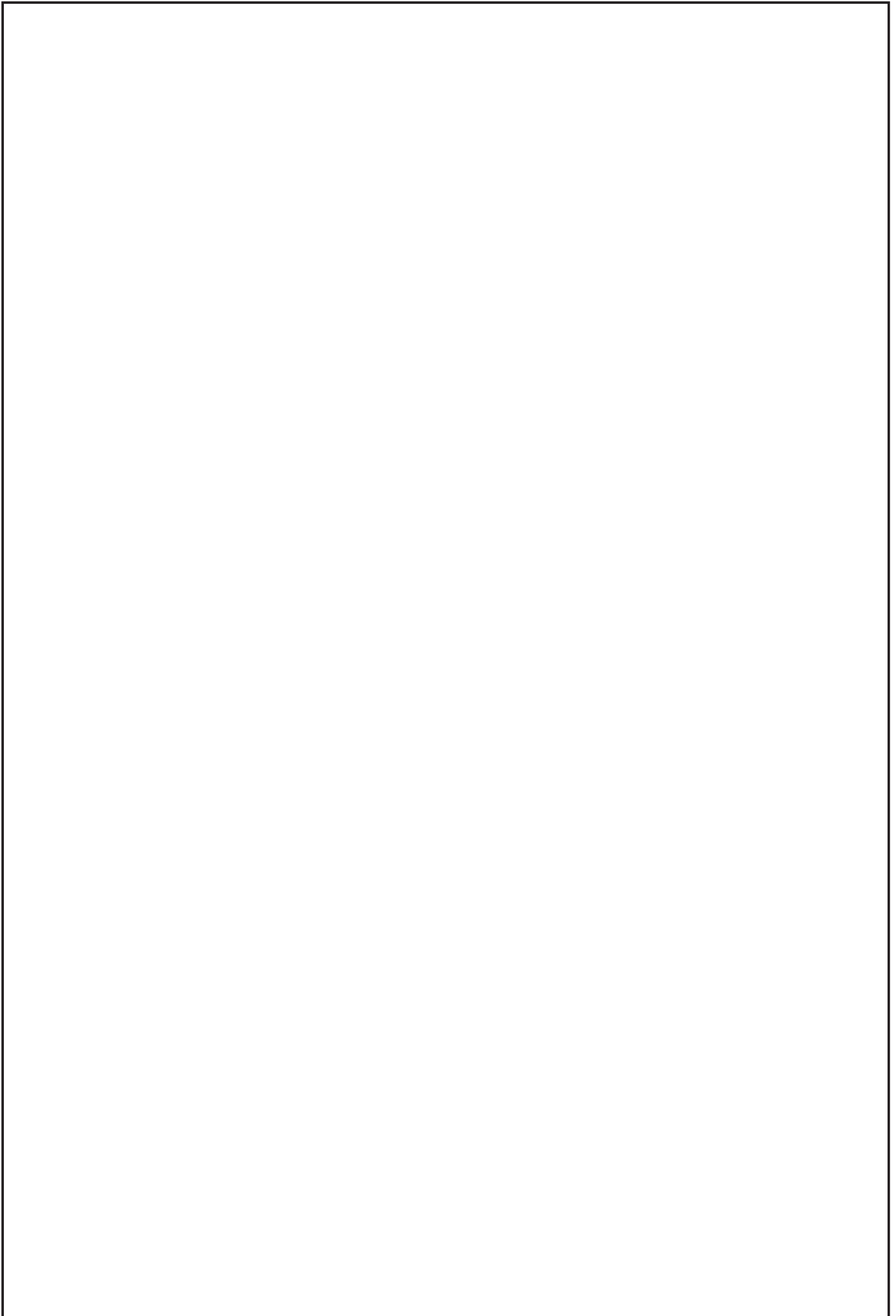
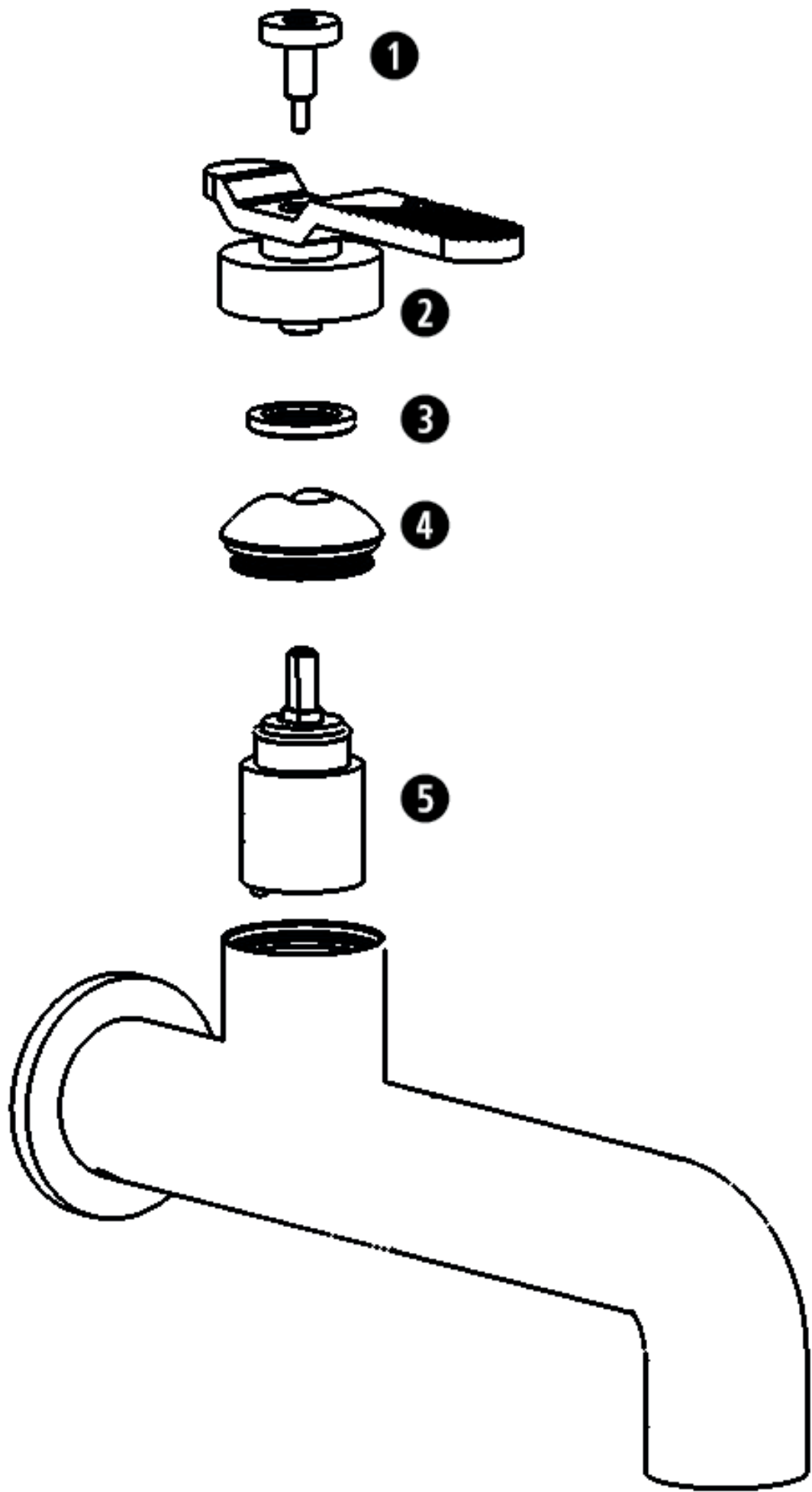


Fig. 9







SOSTITUZIONE CARTUCCIA

Chiudere le entrate dell'acqua fredda e calda. Svitare la vite ❶ utilizzando una chiave esagonale da 6 mm, sfilare la leva ❷ e il copri ghiera ❸. Svitare la ghiera ❹ utilizzando una chiave esagonale da 22 mm, estrarre la cartuccia ❺. Per il montaggio procedere in ordine inverso, assicurandosi che la base d'appoggio della cartuccia sia accuratamente pulita.

CHANGING THE CARTRIDGE

Close the cold and hot water inlet. Unscrew the screw ❶ using a 6 mm allen key, remove the lever ❷ and the cover ring nut ❸. Unscrew the ring nut ❹ using a 22 mm hex wrench, pull out the cartridge ❺. For mounting, proceed in reverse order, making sure that the base of the cartridge is thoroughly clean.

CARTOUCHE DE REMPLACEMENT

Couper l'eau froide et chaude. Dévisser la vis ❶ à l'aide d'une clé hexagonale de 6 mm, tirer le levier ❷ et la bague de recouvrement ❸. Dévisser la bague ❹ en utilisant une clé hexagonale de 22 mm, retirer la cartouche ❺. Pour le montage, procéder dans l'ordre inverse, en veillant à ce que la base du support de la cartouche soit nettoyée à fond.

IMPORTANT

Pressure & Temperature Requirements.

- * Hot and cold water inlet pressures should be equal.
- * Inlet pressure range: 150-1000 kPa
- * New Regulation: -500 kPa maximum operating pressure at any outlet within a building. (Ref. AS/NZS 3500.1-2003, Clause 3.3.4)
- * Maximum hot water temperature: 80°C.



IB RUBINETTI

IB RUBINETTERIE s.p.a
via dei Pianotti 3/5
25068 Sarezzo (BS) - Italy -
P.IVA 01785230986

ISCR. REG. IMPR.
BS 01785230986
R.E.A. BS 352087
capitale sociale €420.000,00 i.v.

T. +39 030 802101
F. +39 030 803097
info@ibrubineti.it
WWW.IBRUBINETTI.I